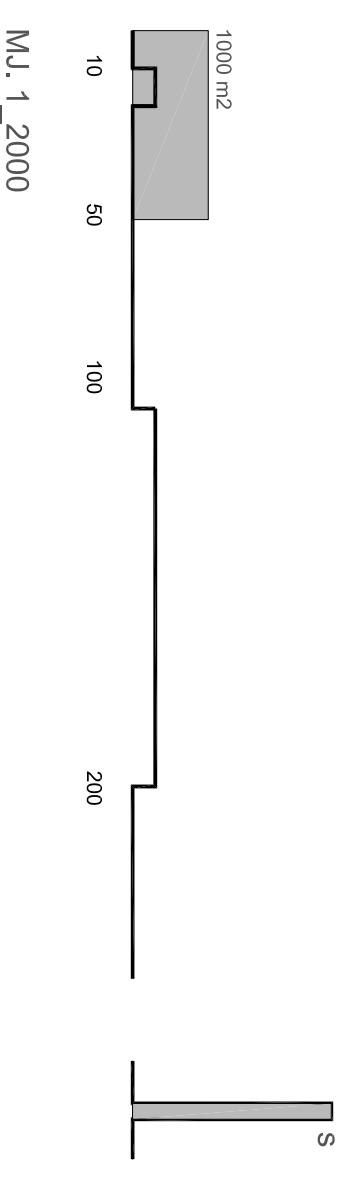
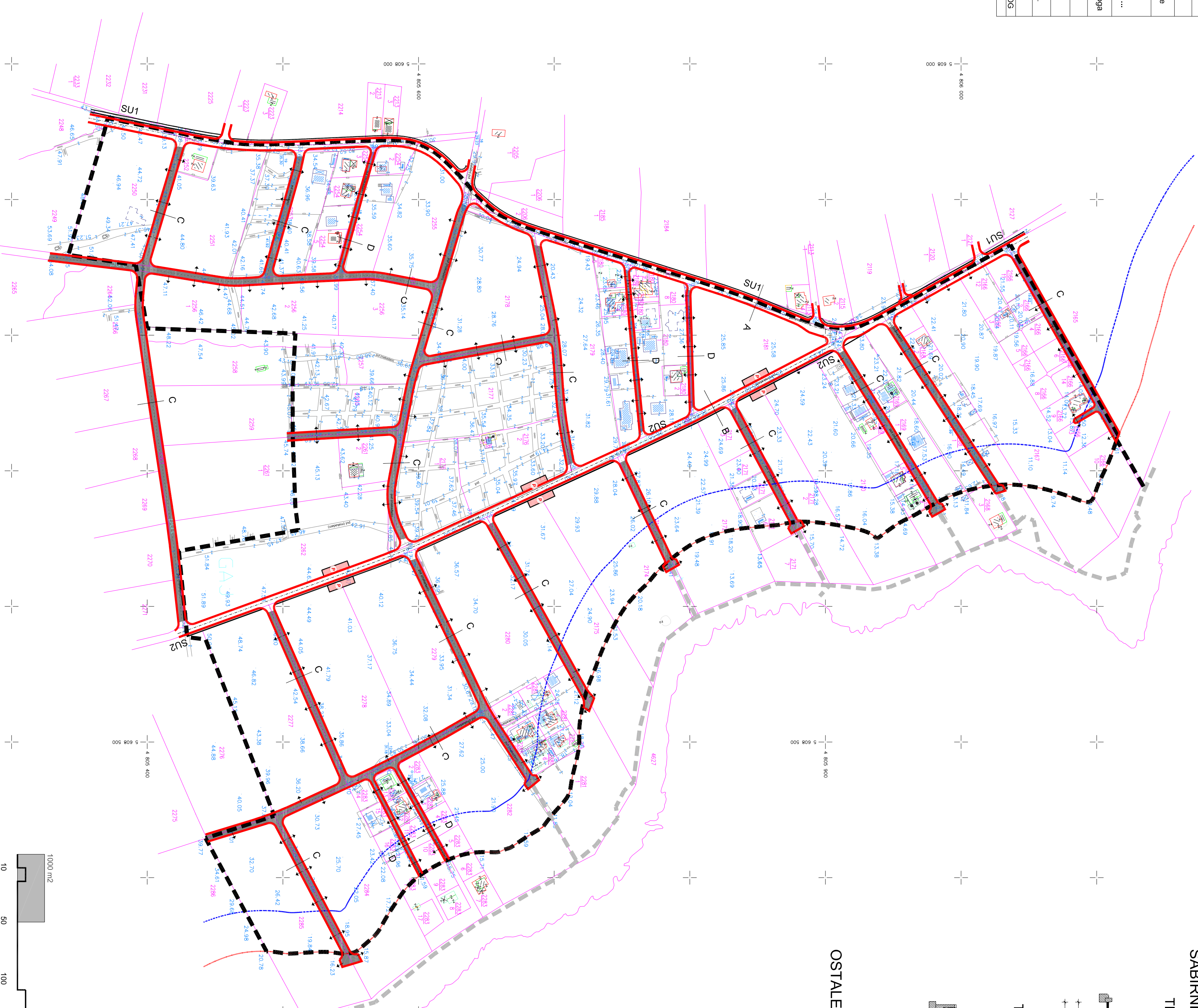
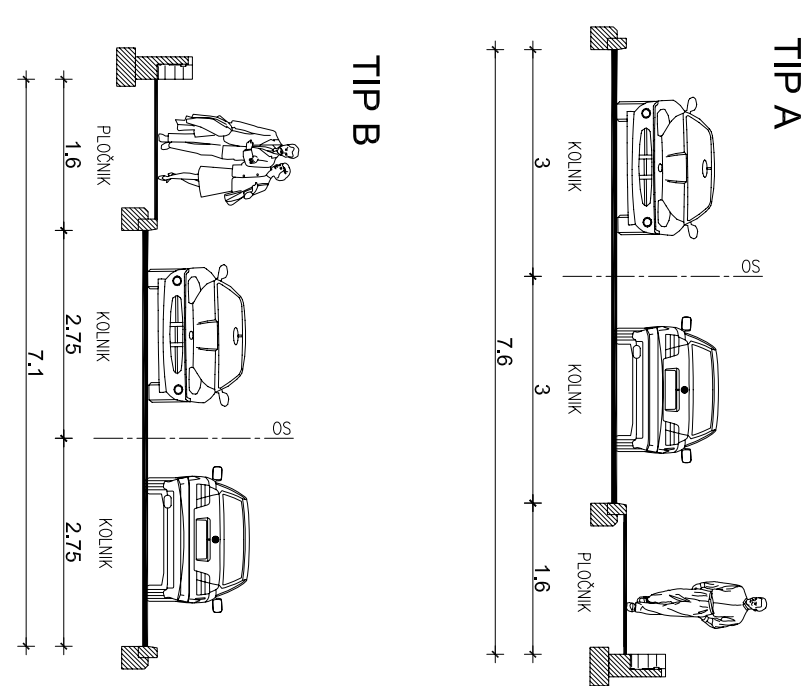


Geokompas - Split	
BROJ	32/10
INVESTITOR	OPĆINA ŠOLTA, Granele
LOKACIJA	K.O. GROHOTIJE č.zem. 2177,2178, 2179, ...
SKUPČINA	Posebna geodetska podloga
MAŠTILLO	1:1000
ODGOVORNI PROJEKTANT	Ana Štampar dipl. inž. građ.
SURADNIK	Veselin Čović dipl. inž. građ.
DIREKTOR	
DATUM	lipanj 2010. PRILOG 1

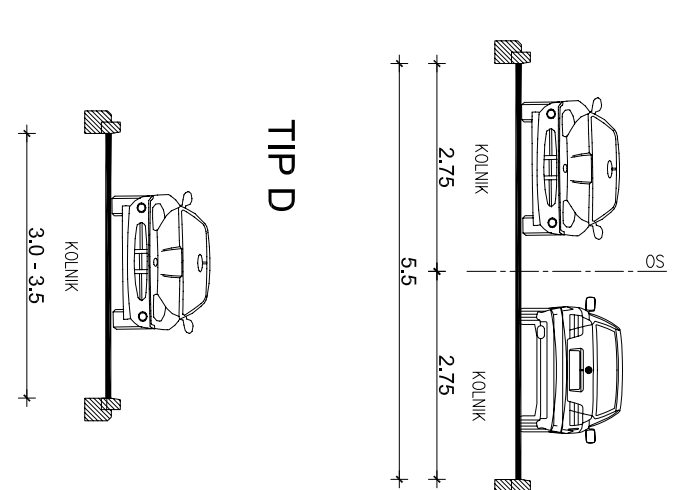


KARAKTERISTIČNI PRESJECI ULICA

SABIRNE ULICE



OSTALE ULICE (KOLNOPIJEŠAČKE)



URBANISTIČKI PLAN UREĐENJA DIJELA NASELJA NEČUJAM (UPU-15) OPĆINA ŠOLTA

2.1. PROMETNA MREŽA

- GRANICE**
 - GRANICA OBUHVATA UPLA
 - KATASTARSKA BRJOJ ČESTICE
 - KATASTARSKA GRANICA ČESTICE
 - TOPOGRAFSKO STANJE
 - GRANICA +70 m OD MORA
 - GRANICA +100 m OD MORA
- CESTOVNI PROMET**
 - SABIRNE ULICE
 - OSTALE ULICE
 - RIBUNJAK KOLNIKA
 - OS PROMETNICE
 - NOOOSTUP
 - PIJEŠAČKE PROMETNICE / OPALNA ŠETNICA
 - JAVNI PARKING
 - PIJEŠAČKE POKRIVŠINE
 - KOLNOPIJEŠAČKE POKRIVŠINE

Zemalje	SPLITSKO - DALMATINSKA	
Općina	OPĆINA ŠOLTA	
Naziv prostornog plana:	UPU-a DIJELA NASELJA NEČUJAM (UPU 15)	
Naziv kartografskog prikaza:	PROMETNA MREŽA	
Broj kartografskog prikaza:	2.1.	
Opisna o izradi plana	Štampar, Veselin Čović, inženjer građ.	Opisna predstavljena i izdana u formi prostornog plana
Sudbeni spisak Općine Šolta br. 07/10		Sudbeni spisak Općine Šolta br. 21/2
Javna rasprava (datum objave)	Škoda, d.o.o. 08/09/2011.	Javna rasprava (datum objave)
Škoda, d.o.o. 08/09/2011.		Škoda, d.o.o. 22/08/2011.
Pечат tijela odgovornog za provođenje javne rasprave:	Odgovorna osoba za provođenje javne rasprave:	
OPĆINA ŠOLTA	JEDINSTVENI UPRAVNI ODJEL OPĆINE ŠOLTA	
	NIKŠA BEZIC, dipl. inž.	
Suglasnost na plan prema članku 97. Zakona o prostornom uređenju i graditeljstvu (NN 76/07, 28/09, 59/11, 90/11)	Krišev: Utvrdj:	
Pravna osoba/tijelo koje je izradilo plan:	VECON PROJEKT d.o.o.	
	PUT RIJELJA 45, ŠPILJ 1, 021 258 899 E: info@vecon.hr	
Pечат pravne osoba/tijela koje je izradilo plan:	Odgovorna osoba:	HELENA CERINA, dipl.ing. arh.
		HELENA CERINA, dipl.ing. arh.
Odgovorna voditeljica:	HELENA CERINA, dipl.ing. arh.	
Štampar tim u izradi plana:	1. HELENA CERINA, dipl.ing. arh.	
	2. TOMISLAV MIHOVIĆ, dipl.ing. arh.	
	3. JELENA MERČEP-HADJIC, dipl.ing. arh.	
	4. RUTICA METREKOVIC, dipl.ing. grad.	
	5. KSENIA RIGOV, dipl.ing. arh.	
	6. MIKELIN ZANIC, dipl.ing. arh.	
Pечат predstavničkog tijela:	Predsjednik predstavničkog tijela:	
OPĆINA ŠOLTA	BORIS BLAGANIC, dipl.ing. arh.	
OPĆINSKO Vijeće	Boris Blaganic, dipl.ing. arh.	
Izvođenost ovog prostornog plana s izdanim ovrhama:	Pечат nadležnog tijela:	
	(ime, prezime i potpis)	