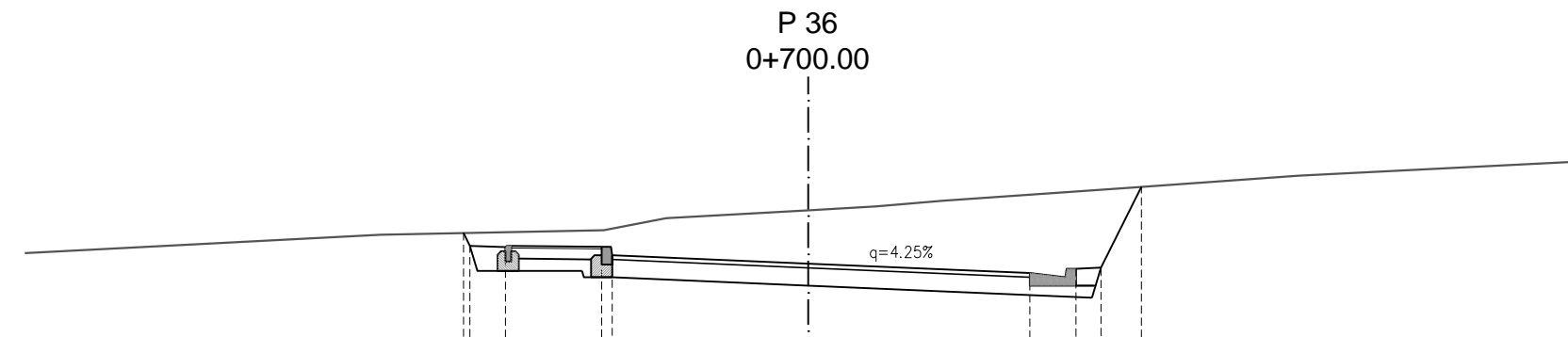
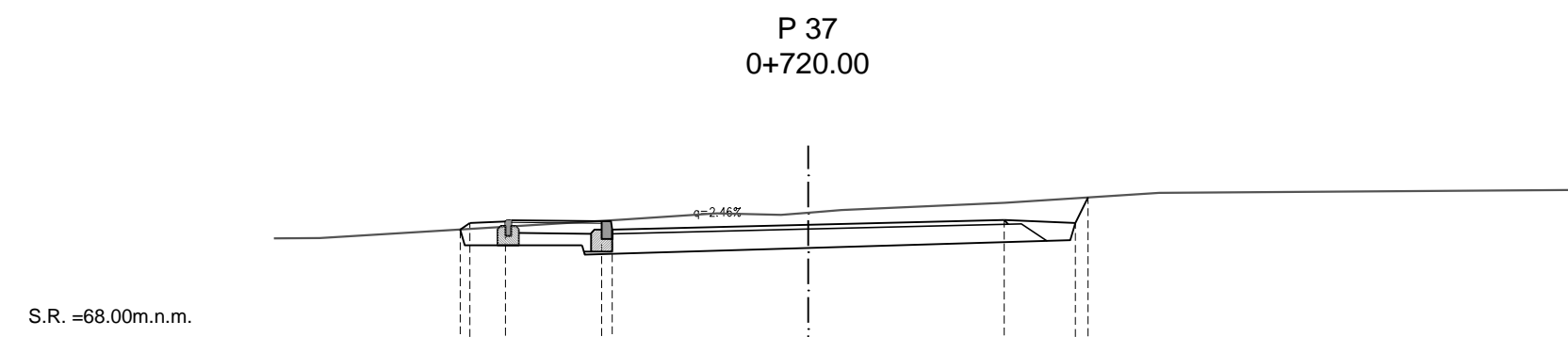


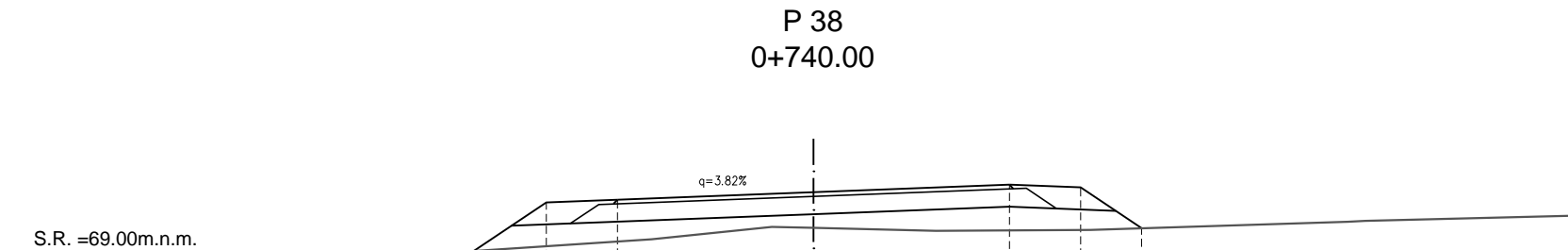
Kote ceste	69.94	69.46	68.44	68.32	68.21	68.08	68.08	70.01
Udaljenost od osi	-5.25	-4.75	-4.25	-2.90	0.00	3.11	3.76	5.04
Kote terena	69.55	69.61	69.83	69.82	69.81	69.94	69.89	70.21



Kote ceste	69.80	69.62	69.61	69.46	69.37	69.24	69.30	70.45
Udaljenost od osi	-4.84	-4.25	-2.90	-2.75	0.00	3.11	4.11	4.88
Kote terena	69.78	69.84	70.01	70.12	70.17	70.26	70.44	70.61



Kote ceste	69.82	69.95	69.84	69.82	69.88	69.95	69.91	70.27
Udaljenost od osi	-4.88	-4.25	-2.90	-2.71	0.00	2.75	3.75	5.04
Kote terena	69.70	69.96	70.05	70.02	70.05	70.09	70.19	70.34



Kote ceste	69.42	70.10	70.14	70.25	70.35	70.31	69.74
Udaljenost od osi	-4.77	-3.75	-2.75	0.00	2.75	3.75	4.61
Kote terena	69.37	69.59	69.76	69.75	69.71	69.72	69.84

KARAKTERISTIČNI POPREČNI PROFILI
od km 0+680 do km 0+740
MJ 1:100

TRIVIUM
d.o.o. za projektiranje i nadzor

R. Boškovića 23, Split
tel. 021 470 801, 470 449
e-mail: trivium@st.tcom.hr
OIB 57426960741

Investitor:	OPĆINA ŠOLTA, OIB: 39621571773 PODKUĆA 8, 21430 GROHOTE	Z.O.P.
Gradjevina:	IZGRADNJA NEKATEGORIZIRANE PROMETNICE U NASELIJU MASLINICA NA OTOKU ŠOLTA	MASLINICA-GP
Naziv projekta:	PROMETNE POVRŠINE S OBORINSKOM ODVODNJOJ	T.D.
Strukovna odrednica:	GRADEVINSKO - PROMETNI PROJEKT	36/18
Projektant:	Miroslav Jakovčević, dipl. ing. grad.	

Razina razrade: **GLAVNI PROJEKT**

Sadržaj:	KARAKTEISTIČNI POPREČNI PRESJECI od km 0+680 do km 0+740	MJ 1:100
Suradnik:	Sanja Vrdoljak, dipl. ing. grad.	
Mjesto i datum:	Split, ožujak 2018. god.	br. lista 9.4.